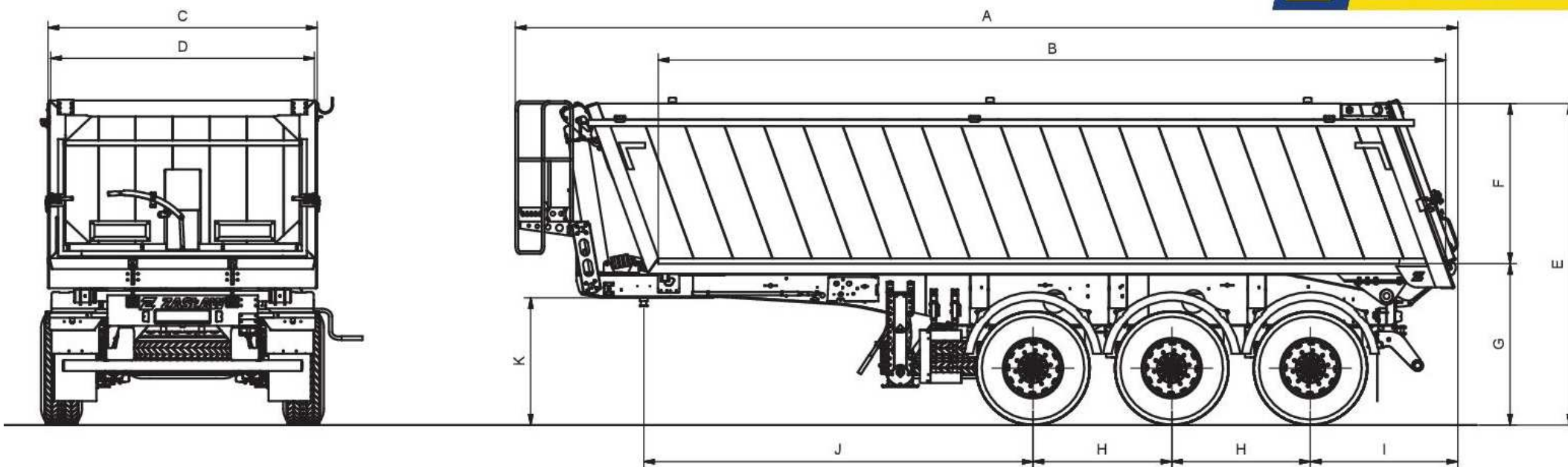


V = 24 m³, A: 8.690 mm, E: 2.890 mm, B: 7.260 mm, F: 1.350 mm

Wywrotka aluminiowa tylnozsypowa - kłapa zewnętrzna



www.zaslaw-trails.pl / mail: info@zaslaw-trails.pl